

# ASSEMBLY INSTRUCTION



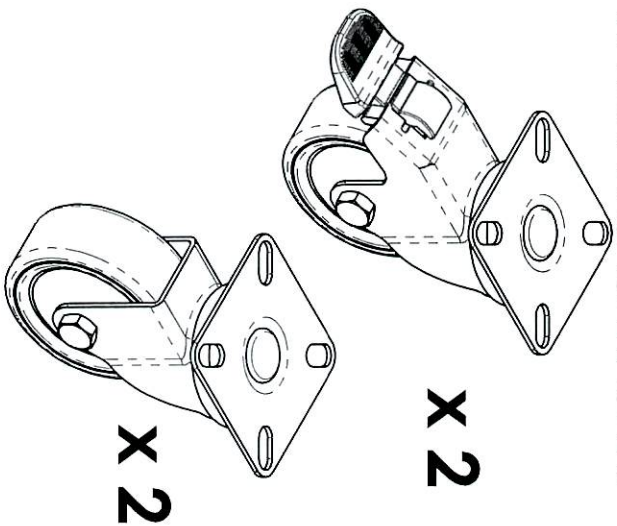
**A** -  $\varnothing 3 \times 30$  - 46 pcs



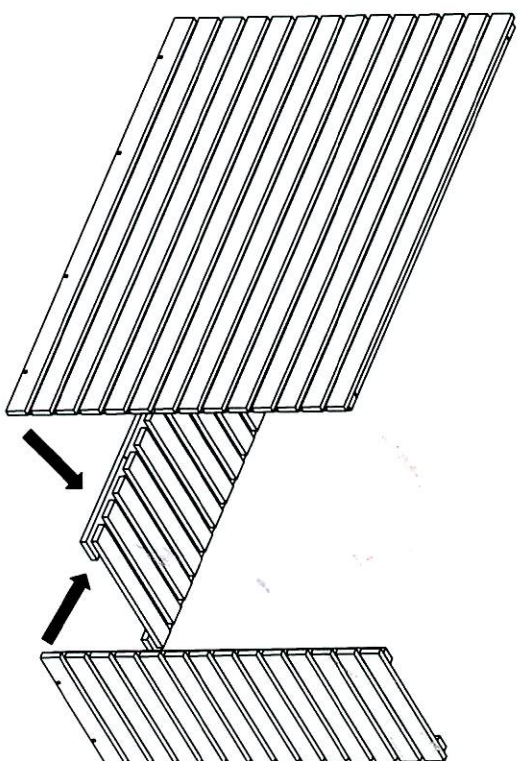
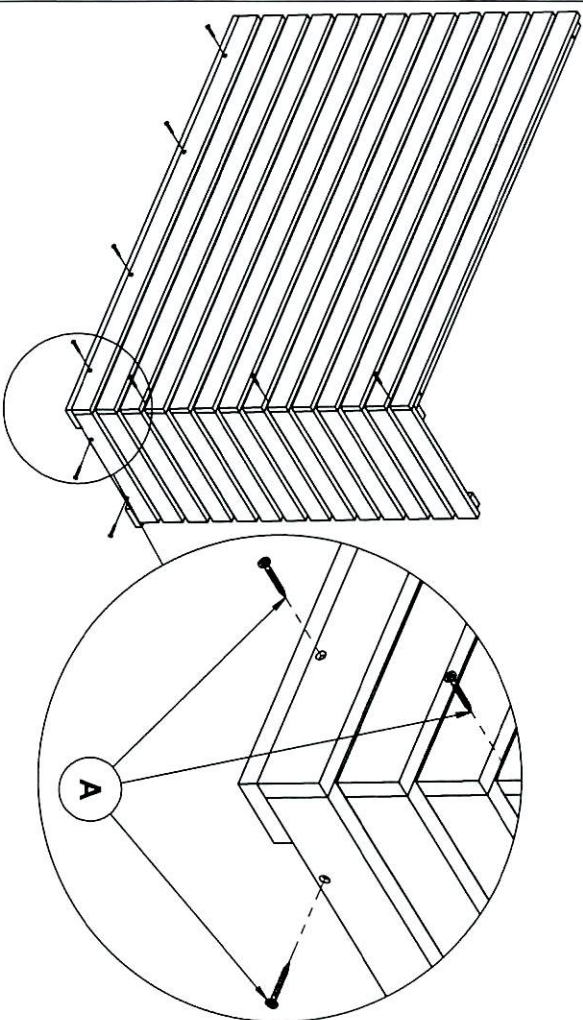
**B** -  $\varnothing 3,5 \times 16$  - 16 pcs



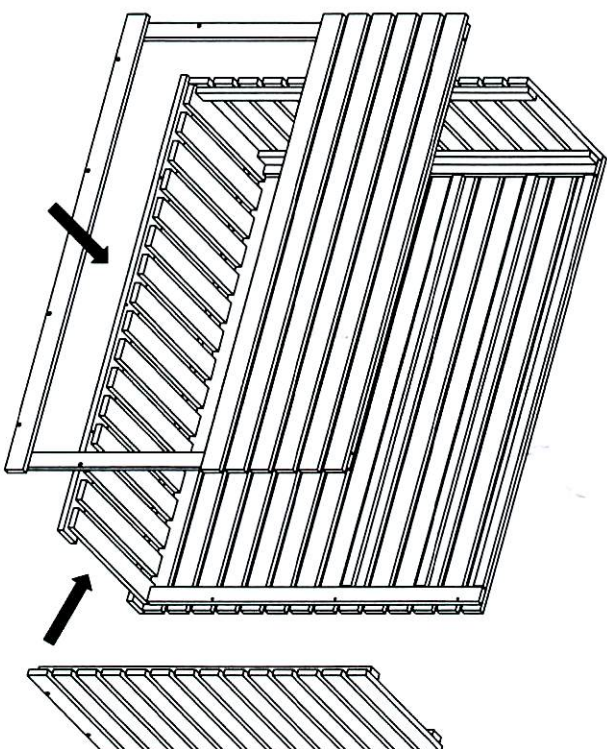
**C** -  $\varnothing 3,5 \times 25$  - 1 pc.



**2**



**1**



**3**

