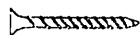


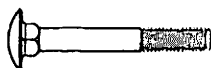
INSTRUKCJA MONTAŻU

Piaskownica z daszkiem

A - $\varnothing 3,5 \times 35$ - 22 pcs



B - M6 x 50 - 8 pcs



C - M6 x 18 - 8 pcs



D - M6 - 8 pcs



UWAGA: montażu dokonywać na równej powierzchni. Wkręty nie powinny być zagłębiane poniżej powierzchni deski. Przed przystąpieniem do montażu uważnie przeczytaj instrukcję.

Wymagane narzędzia: śrubokręt.

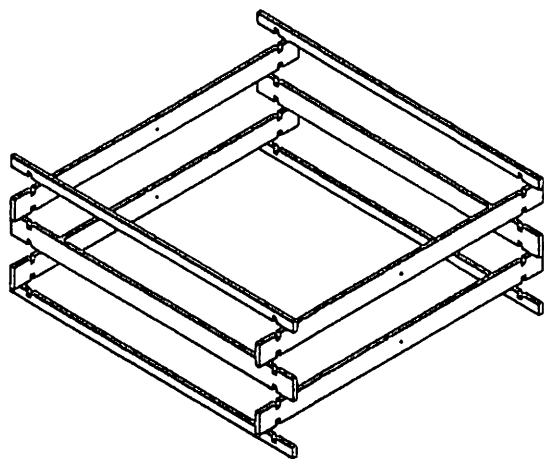
Piaskownica została pomalowana kolorowym lakierem akrylowym spełniającym normę bezpieczeństwa EN-71.

Pomimo tego zalecamy aby dodatkowo:

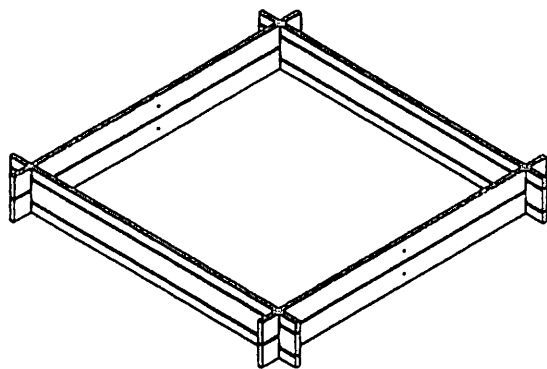
- odnawiać piaskownicę przynajmniej raz w roku - szczególnie elementy silnie nastłonecznione
- przed nałożeniem lakieru umyć piaskownicę słabym roztworem wody i mydła i pozostawić do wyschnięcia
- czyścić silnie zabrudzone elementy ogólnodostępnymi preparatami do mebli lakierowanych
- chronić przed śniegiem wilgocią i brudem, szczególnie okresie zimy, w tym okresie najlepiej przechowywać w suchym zamkniętym pomieszczeniu

UWAGA: W przypadku całkowitego zużycia powyższych drewnianych mebli ogrodowych, zużyty produkt należy dostarczyć do firmy specjalizującej się w recyklingu i utylizacji.

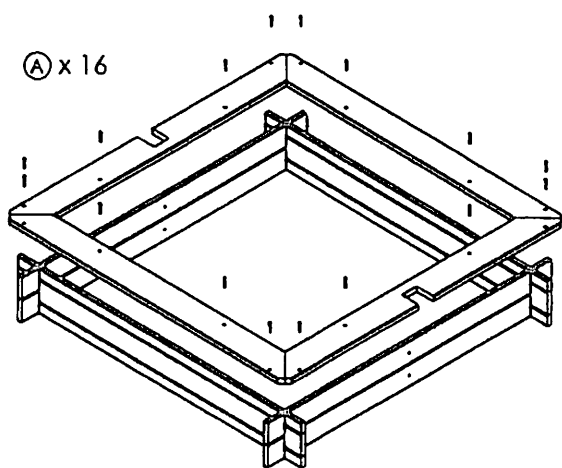
1



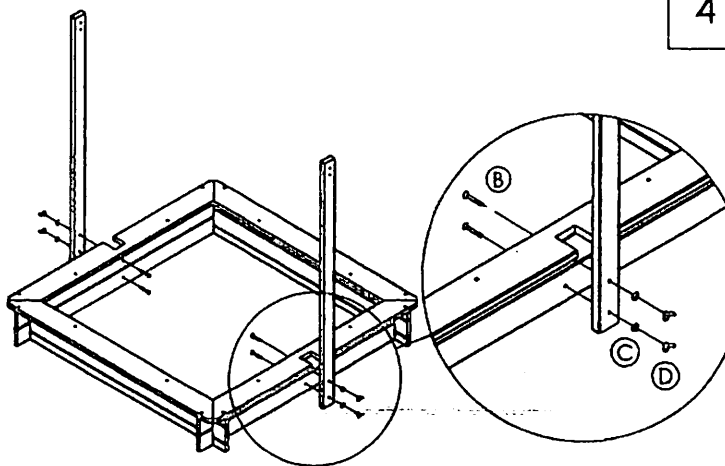
2



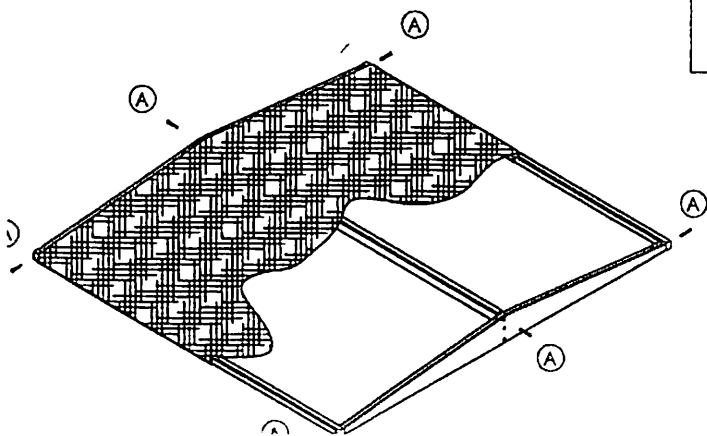
3



4



5



6

